

Redes de Computadores 1

Departamento de Engenharia Informática - Instituto Superior de Engenharia do Porto

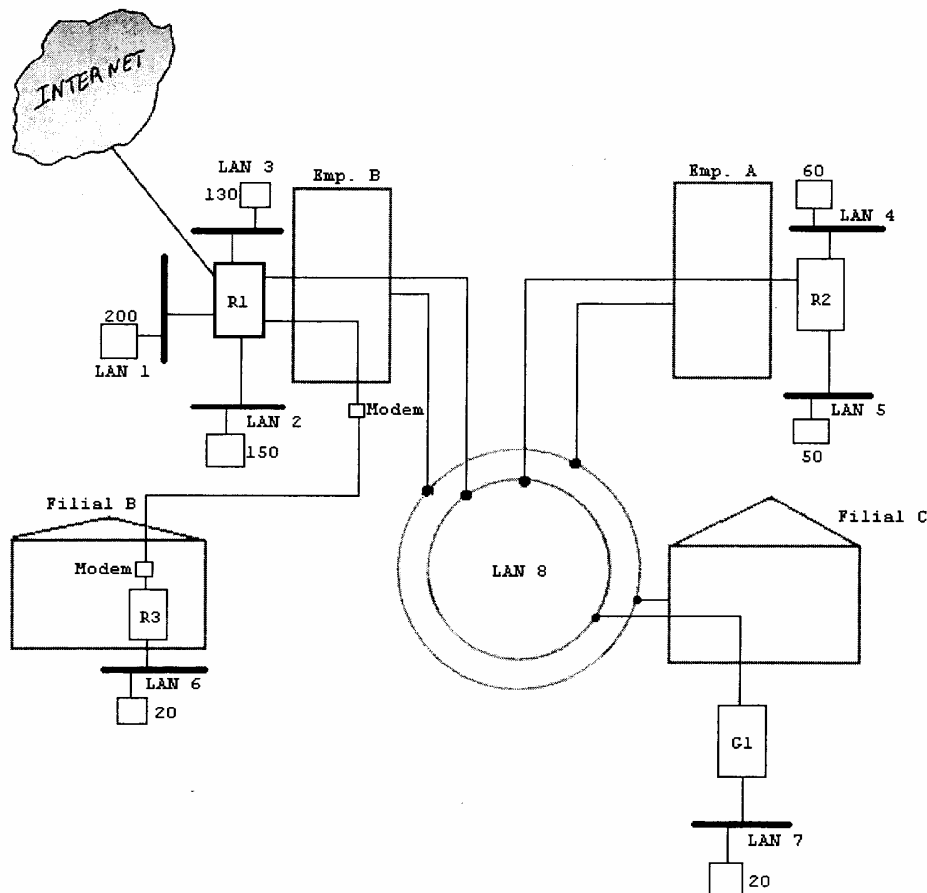
Trabalho Prático n.º 3

16, 17 e 19 de Dezembro de 2003

Endereçamento IP com ConfigMaker

Apresente uma solução para o problema de endereçamento para a rede apresentada, usando o menor número possível de endereços de espaço, sabendo que tem disponíveis os seguintes endereços IP:

194.127.24.0, 194.127.25.0, 194.127.26.0, 194.127.27.0, 194.127.28.0, 194.127.29.0, 194.127.30.0, 194.127.31.0



O trabalho deverá ser realizado em grupo usando o ConfigMaker 2.6 da Cisco. Os equipamentos de interligação escolhidos deverão ser os que apresentam as características mínimas suficientes para assegurarem a ligação. A ligação modem-modem entre os *routers* R1 e R3 deverá ser substituída por um *hub*.

O ficheiro “.net” resultante deverá ter o nome segundo o formato RC1-TP3-2t-Gn.net (t - turma A ou E, e n - número do grupo 1 a 6). Este formato deve ser usado no Assunto/Subject da mensagem de envio que deverá conter a identificação dos elementos do grupo e ser enviada para lino@dei.isep.ipp.pt até às 24h do dia da aula.

Os grupos mantêm a composição definida anteriormente e que pode ser consultada online.

A nota de avaliação será igual para todos os elementos do grupo presentes no lançamento do trabalho. Os alunos que não estiverem presentes terão nota zero.

Lino Oliveira
2003/2004